

取扱説明書

保証書別添付

日立温水循環ポンプ

型式

エイチ ピービー ダブリュー

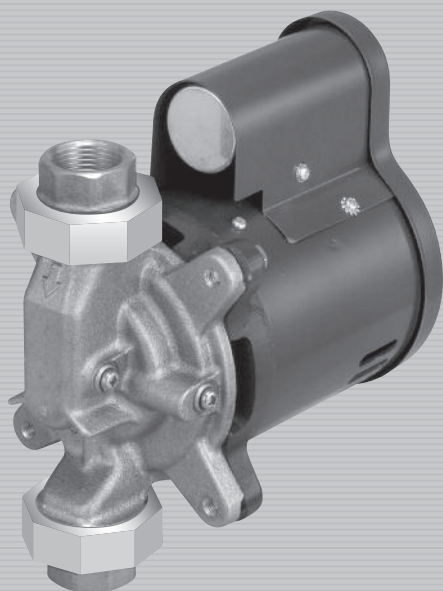
H-PB40W

H-PB80W

エイチ ピー ダブリュー

H-P150W

H-P250W



屋内用

このたびは日立温水循環ポンプをお買い上げいただき、まことにありがとうございました。ご使用の前に、この取扱説明書をよくお読みになり、正しくご使用ください。

お読みになったあとは、保証書とともに大切に保存してください。

「安全上のご注意」→(P.3~5)をお読みいただき、正しくご使用ください。

- 据え付けは専門工事が必要です。販売店・工事店へ依頼し、お客様自身では行わないでください。
- ご購入のポンプの型式確認は、本体にはり付けの銘板の表示をご覧ください。

HITACHI
Inspire the Next

もくじ

ご使用の前に

●各部のなまえ	2
●安全上のご注意	3
●使用上のご注意	6

据え付け工事について [販売店様・工事店様用]

●据え付け前の確認	6
●据え付け時のご注意	7
●配管工事について	7
・ポンプと配管の接続	7
●配線工事について	9
・アース線の接続と漏電遮断器について	9
・電源電線について	9
●試運転	10
・試運転のしかた	10
・運転状態の確認	10
●防寒について	10
・凍結防止策	10

こんなときは

●故障かなと思ったら	10
●保証とアフターサービス	11

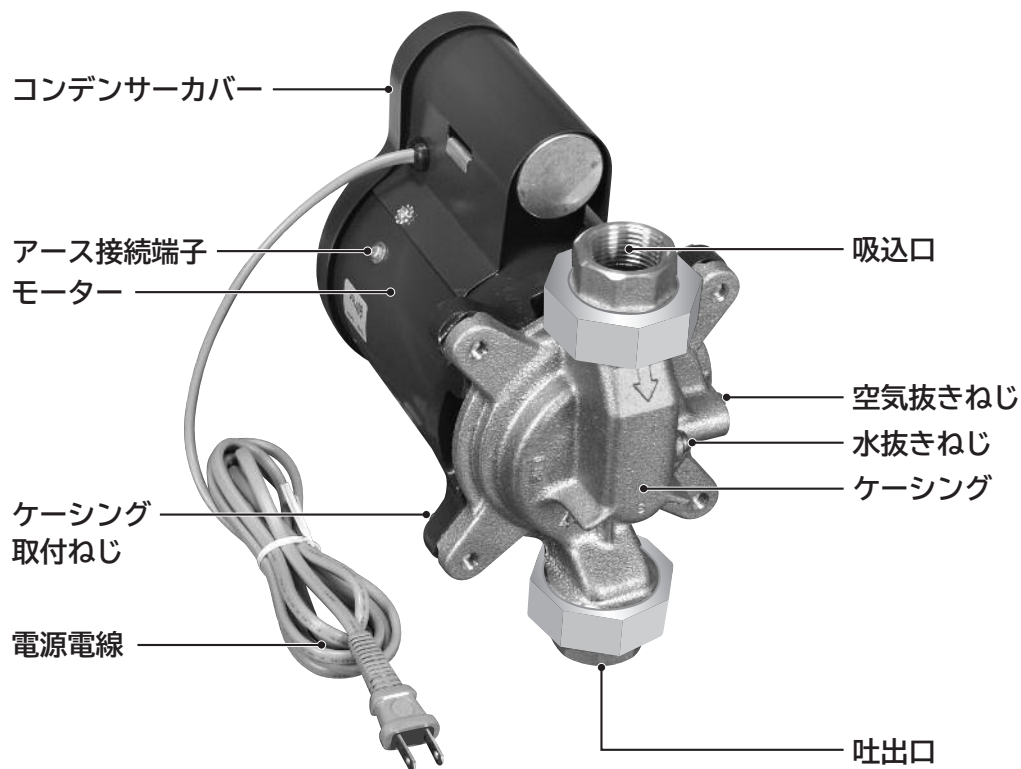
仕様

●仕様	12
-----	----

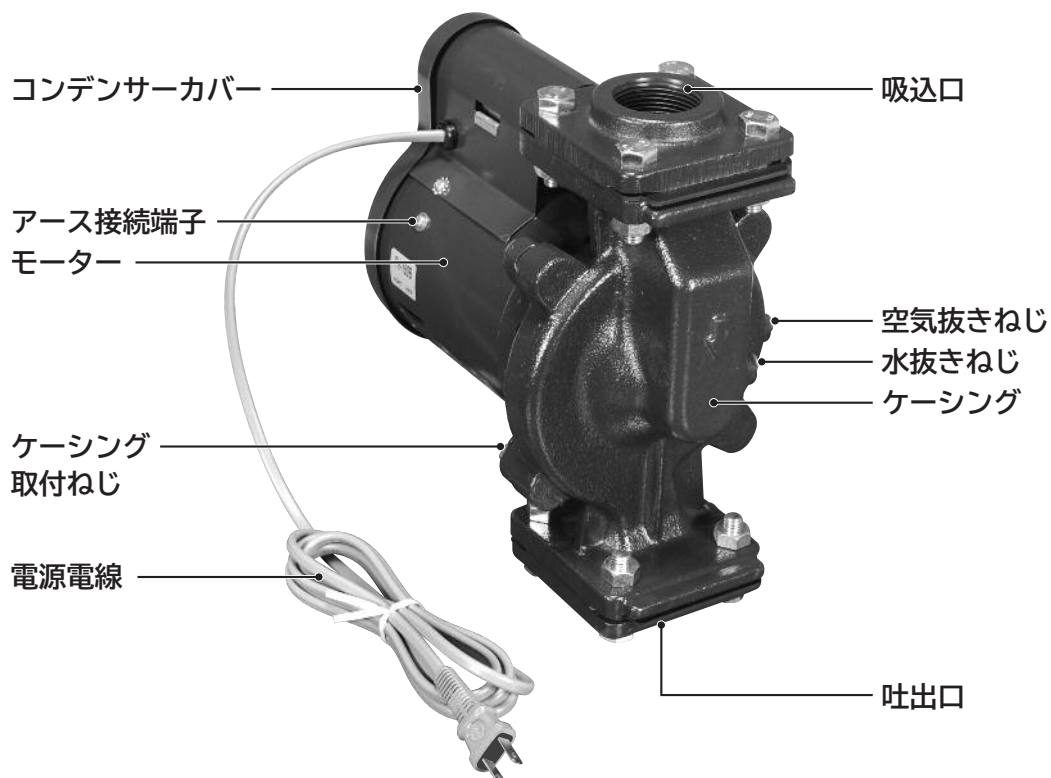
各部のなまえ

製品は検査の上お届けしておりますが、輸送中の振動などで破損や付属品の脱落などがある場合がありますので、念のため確認してください。

H-PB40W・H-PB80W



H-P150W・H-P250W





安全上のご注意




ご使用になる人や、ほかの人への危害、財産への損害を未然に防止するため、お守りいただくことを、次のように説明しています。また、本文中の注意事項についてもよくお読みのうえ、正しくご使用ください。

■ここに示した注記事項は

表示内容を無視して誤った使いかたをしたときに生じる危害や損害の程度を、次の表示で区分し、説明しています。





 警告	この表示の欄は、「死亡または重傷を負うことが想定される」内容です。
 注意	この表示の欄は、「軽傷を負うことが想定されるか、または物的損害の発生が想定される」内容です。

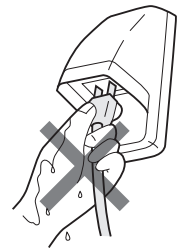
※物的損害とは、家屋・家財および家畜・ペットにかかわる拡大損害を示します。

絵表示の例	
	「警告や注意を促す」内容のものです。
	してはいけない「禁止」内容のものです。
	実行していただく「指示」内容のものです。

警告

電源プラグや電源電線は

-  ●電源プラグを抜くときは、きちんと電源プラグを持って抜く
感電やショートして発火することがあります。
-  ●電源プラグの刃や、刃の取り付け面にほこりが付着している場合は乾いた布でよくふく
火災の原因になります。
-  ●ぬれた手で、電源プラグの抜き差しはしない
感電の原因になります。
-  ●傷んだ電源電線や電源プラグ、緩んだコンセントは使用しない
感電・ショート・発火の原因になります。
- 電源プラグは根元まで差し込む
感電やショートして発火することがあります。
- 電源電線を傷つけない
〔傷つけ・加工・無理な曲げ・引っ張り・ねじり・重いものを載せる・挟み込む・たばねるなどしない〕
電源電線が破損し、発煙・発火の原因になります。
- テーブルタップによるタコ足配線はしない
発煙・発火の原因になります。
- 延長コードは使用しない
過熱し、発煙・発火の恐れがあります。



安全上のご注意(続き)

警告

配線・アース線は



- 配線工事は電気設備技術基準や、内線規程に従って、安全に行う

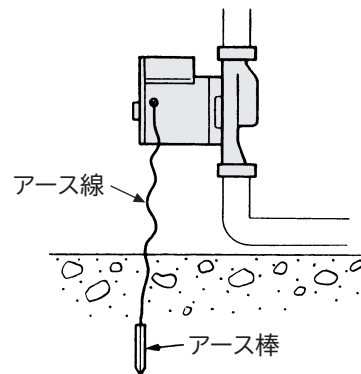
誤った配線工事は、感電や火災の恐れがあります。



- アース線を取り付け、専用の漏電遮断器を設置する

アース線を取り付けないと漏電のとき感電することがあります。

アースの取り付けは、電気工事店または販売店にご相談ください。



その他



- ポンプを水道管に直接配管しない

ポンプを水道管に直接配管することは、法律で禁止されています。



- 動かなくなったり、煙が出ている、変なおいがするなどの異常がある場合は、事故防止のためすぐに電源プラグをコンセントから抜くか、ブレーカーを切って、お買い求めの販売店に点検・修理を依頼する

感電や漏電・ショートによる火災の恐れがあります。



- 分解したり、修理・改造しない

火災・感電・けがの原因になります。(修理は販売店などにご相談ください)



- ポンプに毛布や布などをかぶせない

過熱による発煙・発火の原因になります。

- 製品が包装されているビニール袋をかぶらない

窒息の恐れがあります。

本体の近くには



- 引火物の近くには設置しない〔灯油・ガソリンタンクなど〕

爆発や火災の恐れがあります。

- ローソク、蚊取り線香、たばこなどの火気を近付けない

火災の恐れがあります。

- ポンプ本体には、磁石などの磁気を帯びたものを近付けない

誤動作することがあります。

⚠ 注意

運転前後、運転中は

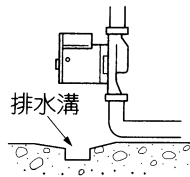


- **ポンプやモーターに触れない**
高温になっていますので、やけどの原因になります。
- **空運転(水源に水のない状態での運転)はしない**
ポンプ内の水が熱湯になり、やけど、故障の原因になります。

そのほか



- **ポンプの上に物を載せたり、人が乗ったりしない**
変形、脱落により、けがをする恐れがあります。
- **防水処理、排水処理されていない床面に設置しない**
水漏れが起きた場合、大きな被害につながる恐れがあります。
※床面が防水処理・排水処理されていない場合の水漏れ被害については責任を負えません。
※ポンプの寿命などで水漏れを起こした場合、発見が遅れると周囲が水浸しになり、大きな補償問題になる場合があります。



- **水(90℃までの温水含む)以外の液体には使用しない**
破損により、けがや感電の恐れがあります。
- **標高1000m以上の場所には設置しない**
揚水量低下の恐れがあります。
- **発電機での電源供給や、車両、船舶での使用はしない**
電力が安定せずに、正常なポンプの運転ができません。

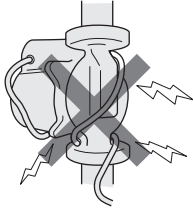


- **製品の取り扱い時は、手袋をして作業を行う**
万一のけが防止のためです。
- **据え付けは、お買い上げの販売店または、専門業者に依頼する**
ご自分で据え付け工事をされ、不備があると、水漏れや感電・火災の原因になります。

使用上のご注意

■電源電線はポンプや配管など高温部に触れない

- 電源電線を傷めます。

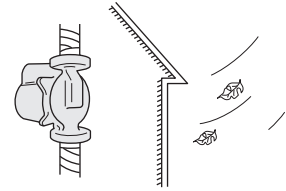


■異物の混入した水には使用しない

- 異物はポンプを傷め、寿命を短くします。

循環水は定期的に交換してください。

■冬期には凍結防止策を行う
(詳細は10ページ参照)



据え付け工事について

(販売店様・工事店様用)

[工事をされる方へのお願い]

- 製品機能が十分発揮できるように、この「据え付け工事について」の内容に沿って正しく取り付けてください。
- 据え付け後は試運転を行い、水漏れや運転状態に異常がないか確認してください。

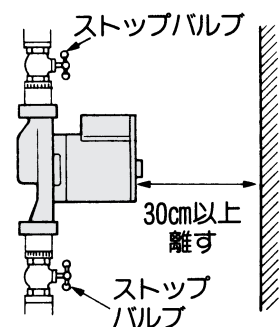
据え付け前の確認

1 電源・周波数を確認する

- 使用するポンプの電源と合っているか確認してください。……単相100V
- 周波数は、50Hzまたは60Hzいずれか専用です。
(H-P150W、H-P250Wのみ)

2 据え付け場所を確認する

- 点検・修理のしやすい場所を選んでください。



据え付け時のご注意

⚠ 注意



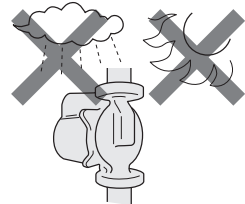
防水処理・排水処理されていない床面に設置しない

- 水漏れが起きた場合、大きな被害につながる恐れがあります。
防水パン・カバーなどで、吹き出した水が排水できるようにしてください。
※カバーは風通しがよい構造にしてください。
※床面が防水処理・排水処理されていない場合の水漏れ被害については責任を負えません。

■水のかからぬ湿気のないところ、熱気のないところに据え付ける (風雨や直射日光は避ける)

- 水滴と高温はモーターの電気絶縁を劣化させ、感電や火災の要因となります。

このポンプは **屋内用** ですので特にご注意ください。

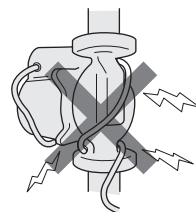


■密閉管路は避ける

- 密閉管路中にポンプを取り付けることは避けて、膨張管または膨張水逃がし弁を設けてください。また、水道水の圧力が直接ポンプに加わるような配管は避けてください。
- ポンプの故障・破損の原因になります。
(ポンプにかかる圧力は、常時100kPa以下としてください)

■電源電線はポンプや配管など、高温部に触れないようにする

- 電源電線を傷めます。



配管工事について

ポンプと配管の接続

使用する配管の種類とポンプ

温水循環ポンプは配管の種類によって次のような製品があります。

■一般配管用

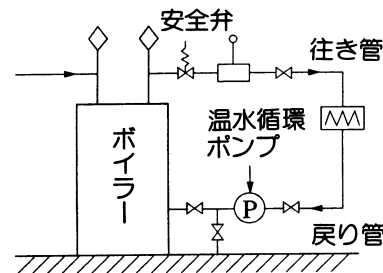
H-P150W、H-P250W

■銅管配管用

H-PB40W、H-PB80W

お願い

温水循環ポンプを密閉回路中に配管される場合は、戻り管側に取り付けてください。



配管工事について(続き)

配管工事の際のお願い

⚠ 警告

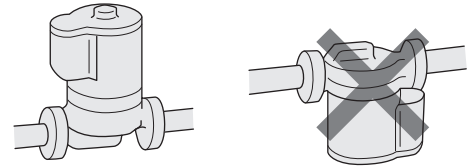


ポンプを水道管に直接配管しない

●ポンプを水道管に直接配管することは、法律で禁止されています。

■ポンプを垂直に取り付ける場合

●モーターがポンプの上側になるようにしてください。下側にすると、メカニカルシールなどに水漏れが生じた場合、モーター内に容易に水が入ってしまい故障の原因になります。

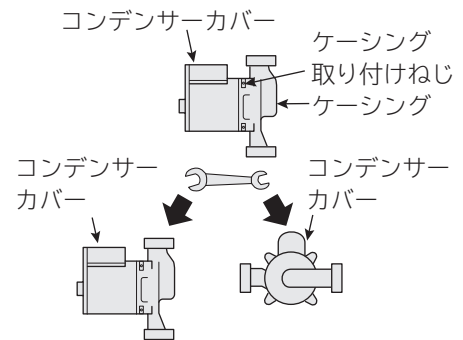


■ポンプを水平に取り付ける場合

●コンデンサーカバーが上になるように取り付けてください。水が入るのを防ぐためです。

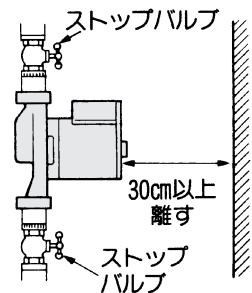
コンデンサーカバーが横や下側になる場合

●ケーシング取り付けねじを外し、ケーシングの向きを変えてコンデンサーカバーが上になるようにしてください。



■ストップバルブの設置

●ポンプの吸込側と吐出側にそれぞれストップバルブを設けてください。点検・修理の際に便利です。



■配管

- 水道管との直結は「水道条例」で禁止されていますので、途中に必ずシスターンを設けてください。
- 据え付け・配管は、所轄の水道局の規定に従って行ってください。
- 水漏れしないよう、水圧に耐える接続をしてください。
- 空気がたまる部分には、空気抜きなどをつけてください。空気があると水の循環が悪くなります。
- 銅管の場合は、配管にポンプの質量がかからないよう、木の台などで支えてください。

■膨張水逃がし弁などの設置

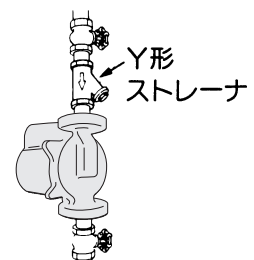
●暖房および給湯用の循環管路には、膨張水逃がし弁、または逃がし管と安全弁を設置してください。ポンプに異常な高圧力がかかり破損するのを防ぐためです。(ポンプにかかる圧力は、常時100kPa以下としてください)

異物除去のお願い

配管工事のときの切粉、シールテープくずなど異物を除き、切屑粉をふきとってください。

■異物除去のしかた

●ポンプの吸込側に市販のY形ストレーナーなどを取り付け、循環水をろ過してください。



配線工事について

⚠ 警告



配線工事は電気設備技術基準や内線規程に従って安全に行う

- 誤った配線工事は、感電や火災の恐れがあります。



テーブルタップによるタコ足配線はしない

- 発煙・発火の原因になります。

- ほかの電子機器などへ悪影響を与えないため、専用の配線にしてください。
- 同一分岐回路に照明器具があると、ポンプの起動時、照明器具がちらつくことがあります。

アース線の接続と漏電遮断器について

⚠ 警告



アースを取り付け、専用の漏電遮断器を設置する

- 故障や漏電のときに感電する恐れがあります。

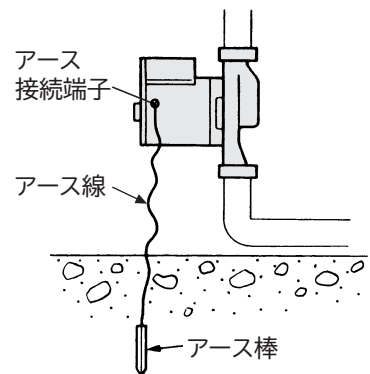
- 万一、漏電したときの感電事故を防ぐため、取り付けてください。(取り付けは有料です)
- アースおよび漏電遮断器に関する工事は、専門工事(電気工事士が行います)が必要です。
- 工事の際は、電源プラグをコンセントから抜くか、ブレーカーを切った状態で接続してください。

アース線の接続について

- D種接地工事(第3種接地工事)をしてください。
既設のアース線があるときは、D種接地(第3種接地)を満足していることを確認してから接地してください。

⚠ 注意

- 次のようなところには、アース線を接続しないでください。(法令などで禁止)
ガス管、電話線、避雷針、水道管(水栓)

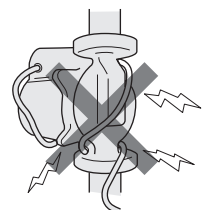


漏電遮断器について

- 漏電遮断器は⚡マークのある感度電流15mA以下、動作時間0.1秒以下で、定格電流以上のものを電路に取り付けてください。
- 既設の漏電遮断器があるときは、上記の確認をしてください。

電源電線について

専用のコンセントを設けて、電源プラグを差し込んでください。
やむをえず屋外にコンセントを設けるときは、防水形コンセントを使用してください。
電源電線は配管やポンプなどの温度の高いところに触れないようにしてください。電源電線を傷めます。



試運転

試運転のしかた

- 1 **ポンプ内を水で満たす**
押し配管のときは、水源から急激に流れ込む場合がありますのでご注意ください。
- 2 **電源プラグをコンセントに差し込む**
水がよく循環しないときは、配管内に残った空気が原因です。運転を止め再点検してください。

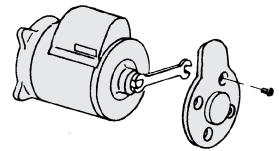
ご注意 ●空運転によるポンプの傷みを防ぐため、ポンプ内が水で満たされないうちは、運転しないでください。
●電源プラグをコンセントに差し込むと、ポンプは自動的に運転しますので注意してください。

運転状態の確認

運転を開始したら循環の状態、漏水の有無を確認する

シーズン始めに再び運転するとき 電源プラグをコンセントから抜いて行ってください。

シーズンオフなどで、長い間ポンプの運転を休止していますと、メカニカルシールに水あかなどが付着して、再び運転する際にポンプが回らない場合があります。
このときには、電源を切り図のようにモーターの軸を2~3回転してください。



防寒について

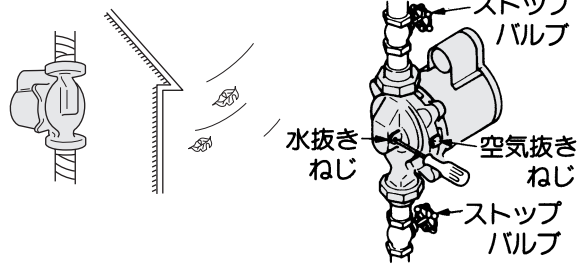
暖かい地方でも冬期には寒波急襲によって、ポンプや配管が凍結し破損することがあるため、凍結防止策を行ってください。
※凍結による破損事故については責任を負えません。

警告

- ポンプに毛布や布などをかぶせたりしない
●過熱して発火することがあります。

凍結防止策

- ポンプを常に運転する
- 周囲温度が0℃以下にならない場所に据え付ける
- 長い間運転を止めるときは、ポンプの水抜きを行う
ポンプの両側のストップバルブを閉じ、水抜きねじを外す
- 循環水の中に不凍液を添加する
●給湯配管の場合は、飲用に不適となりますので、添加しないでください。



故障かなと思ったら

症状	点検するところ
ポンプが回らない	●電源プラグがコンセントにしっかり差し込まれていますか。 ●ブレーカーやヒューズが切れていませんか。 ●漏電遮断器が動作していませんか。
ポンプ起動・停止、運転中に一時的に「キーキー」と音がする	●メカニカルシールの回転音で、ご使用上支障はありません。

- メカニカルシールは消耗部品ですので、長年使用しますと摩耗し水漏れをおこすことがあります。そのときは、お買い上げの販売店に修理を依頼してください。
*メカニカルシールの寿命は水質や運転時間により異なりますが、清水使用時において累積運転時間は約3,000時間です。

保証とアフターサービス (よくお読みください)

保証書(別添)

保証書は、「お買い上げ日・販売店名」などの記入をお確かめのうえ、販売店から受け取っていただき、内容をよくお読み のあと、大切に保存してください。なお、食品や動植物の補償など、製品修理以外の責はご容赦ください。保証期間内でも次の場合には原則として有料修理にさせていただきます。

- (イ) 使用上の誤り、または改造や不当な修理による故障および損傷。
- (ロ) お買い上げ後の取付場所の移動、落下、輸送などによる故障および損傷。
- (ハ) 火災、地震、風水害、落雷、そのほか天災地変、塩害、公害、ガス害(硫化ガスなど)や異常電圧、指定外の使用電源(電圧、周波数)による故障および損傷。
- (ニ) 一般家庭用以外《例えば業務用などへの長時間使用および車両(車載用を除く)、船舶への搭載》に使用された場合の故障および損傷。

保証期間 ●お買い上げの日から1年です。

補修用性能部品の保有期間

ポンプの補修用性能部品の保有期間は、製造打ち切り後8年です。
補修用性能部品とは、その製品の機能を維持するために必要な部品です。

ご不明な点や修理に関するご相談は

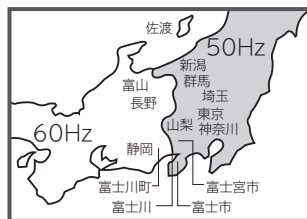
修理に関するご相談ならびにご不明な点は、お買い上げの販売店または「ご相談窓口」→(P.12)にお問い合わせください。

転居される時

ご転居により、お買い上げの販売店のアフターサービスを受けられなくなる場合は、前もって販売店にご相談ください。ご転居先での日立の家電品取扱店を紹介させていただきます。
転居に伴い電源周波数が変わりますと、所定の性能が得られなかったり、故障の原因になりますので、部品の取り替えや調整が必要です。

1. 取り替えが必要な部品
●ポンプヘッド部
(H-P150W、H-P250Wのみ)

2. 取り替えに伴う費用
技術料・部品代および出張料



沖縄県、佐渡は60Hz

修理を依頼される時は

10ページに従って調べていただき、なお異常のあるときは、ご使用を中止し、電源プラグを抜いてから、お買い上げの販売店にご連絡ください。

出張修理

保証期間中は

修理に際しましては保証書をご提示ください。
保証書の規定に従って、修理させていただきます。
※修理点検で製品以外に原因があった場合は、保証期間内でも有料になることがあります。

保証期間が過ぎているときは

修理して使用できる場合には、ご希望により有料で修理させていただきます。

ご連絡していただきたい内容


品名	温水循環ポンプ
型式	エイチピービー ダブルユー H-PB40Wなど
製造番号	3000001など
お買い上げ日	年 月 日
故障の状況	できるだけ具体的に
ご住所	付近の目印なども併せてお知らせください。
お名前	
電話番号	
訪問ご希望日	

修理料金の仕組み

修理料金=技術料+部品代+出張料などで構成されています。

技術料	診断、部品交換、調整、修理完了時の点検などの作業にかかる費用です。技術者の人件費、技術教育費、測定機器などの設備費、一般管理費などが含まれます。
部品代	修理に使用した部品代金です。そのほか修理に付帯する部材などを含む場合もあります。
出張料	製品のある場所へ技術者を派遣する場合の費用です。別途、駐車料金をいただく場合があります。

保証とアフターサービス (続き)

愛情点検		長年ご使用のポンプの点検を！〔2～3年に一度点検を依頼してください(有料)〕	
	ご使用の際、このような症状はありませんか？	<ul style="list-style-type: none"> ● 運転するとブレーカーや漏電遮断器が作動する。 ● ポンプは運転するが、循環しない。 ● 水を使用していないのに、ポンプが運転する。 ● コード類に“ひび割れ”や“傷”がある。 ● 運転中に異常な音や振動がする。 ● 水漏れがする。(ポンプヘッド部、継ぎ手など) ● 焦げ臭い“におい”がする。 ● 触るとビリビリと電気を感じる。 ● その他の異常がある。 	ご使用中
	このような症状のときは、故障や事故防止のため、電源プラグをコンセントから抜くか、ブレーカーを切ってから販売店に点検・修理をご相談ください。		

日立家電品についてのご相談や修理はお買い上げの販売店へ
 なお、転居されたり、贈り物でいただいたものの修理などで、ご不明な点は下記窓口にご相談ください。
 ※下記窓口の内容は、予告なく変更させていただく場合がございます。

商品情報やお取り扱いについてのご相談は
家電ビジネス情報センターへ
TEL 0120-3121-19
FAX 0120-3121-34
 (受付時間) 9:00～17:30 (月～土)
 日曜・祝日と年末年始・夏季休暇など弊社の休日は休ませていただきます。携帯電話、PHSからもご利用できます。

修理に関するご相談は
エコセンターへ
TEL 0120-3121-68
FAX 0120-3121-87
 (受付時間) 9:00～19:00(月～土)、9:00～17:30(日・祝日)
 携帯電話、PHSからもご利用できます。

出張修理のご用命はインターネットからもお申込みいただけます。

URL <http://kadenfan.hitachi.co.jp/afterservice/toiawase.html> または

「お問い合わせ」ページの ボタンより入力画面にお進みください。

(注) 対象製品をご確認のうえお申込みください。

- 「部品購入」については、上記サービス窓口にて各地区のサービスセンターをご紹介させていただきます。
- ご相談、ご依頼いただいた内容によっては弊社のグループ会社に個人情報を提供し対応させていただくことがあります。
- 修理をご依頼いただいたお客様へ、アフターサービスに関するアンケートハガキを送付させていただくことがあります。

仕様

この製品は日本国内用です。電源電圧や電源周波数の異なる海外では使用できません。
 また、アフターサービスもできません。

型 式	H-PB40W		H-PB80W		H-P150W		H-P250W	
モ ー タ ー	コンデンサー誘導電動機(2極)							
出 力	40W		80W		150W		250W	
電 源	単相100V(50/60Hz共用)				単相100V、50または60Hzいずれか専用			
電 源 周 波 数	50Hz	60Hz	50Hz	60Hz	50/60Hz		50/60Hz	
循 環 全 揚 程	2.5m	3m	3m	4m	7m		8m	
水 量 循 環 水 量	25L/min	35L/min	45L/min	50L/min	60L/min		75L/min	
消 費 電 力	75W	115W	110W	170W	240W		360W	
吸 込 管	25mm(ユニオン式)		25mm(ユニオン式)		32mm(フランジ式)		32mm(フランジ式)	
吐 出 管	25mm(ユニオン式)		25mm(ユニオン式)		32mm(フランジ式)		32mm(フランジ式)	
配 管 据 付	パイプライン方式							
使 用 水 温	最高90℃							
製 品 質 量	7.3kg		8.4kg		12.5kg		16kg	

お客様メモ 後日のために記入しておいてください。 サービスを依頼される とき、お役に立ちます。	ご購入店名	電話
	ご購入年月日	年
		日


日立アプライアンス株式会社